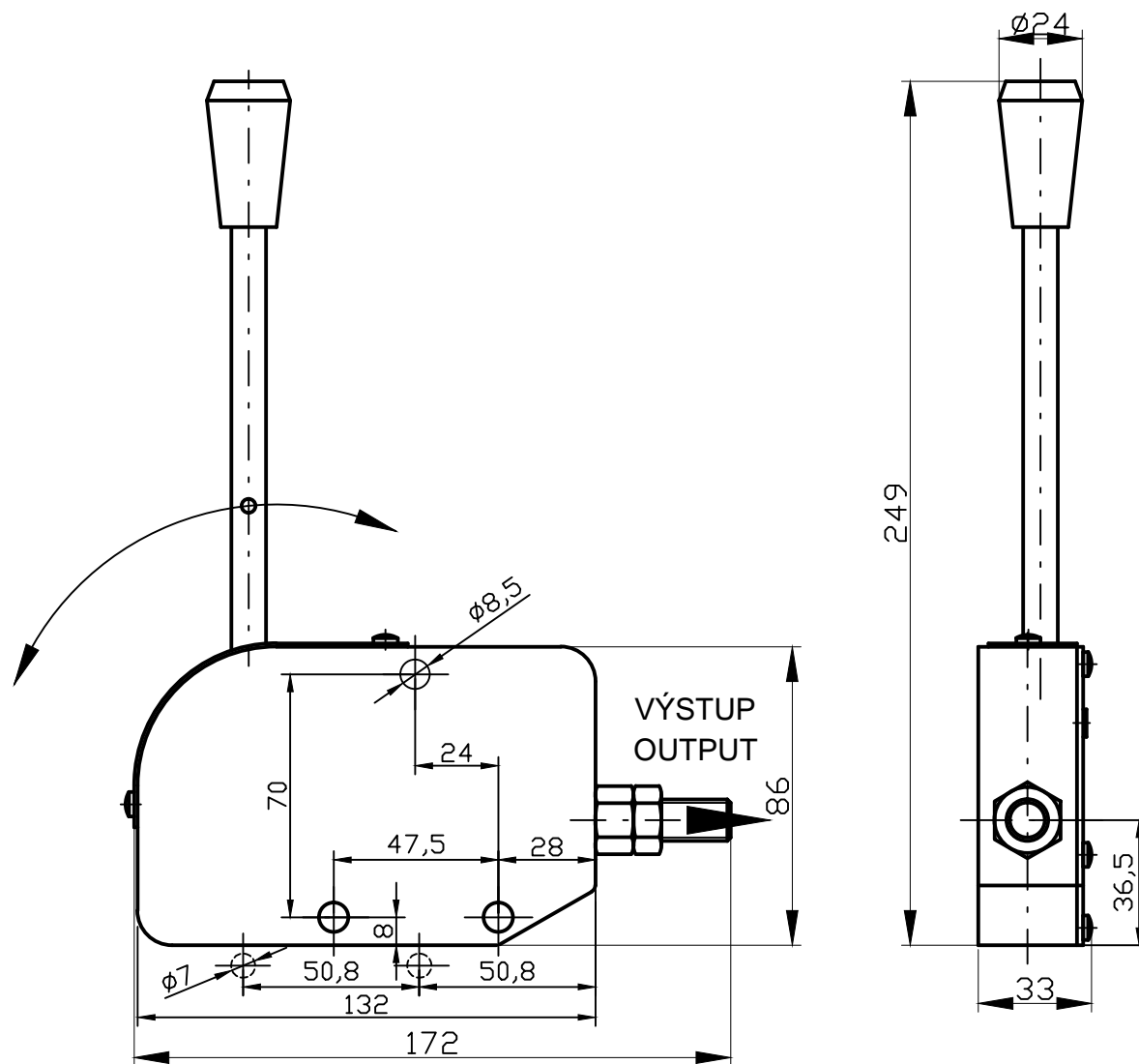


RUČNÝ PÁKOVÝ OVLÁDAČ

CH400



POUŽITIE A KONŠTRUKCIA:

Ručný pákový ovládač CH 400 je vhodný na stohovanie do blokov s rovnakými alebo podobnými ovládačmi. Môže byť použitý ako alternatíva ovládača CH980. Teleso ovládača je vyrobené zo zinkovej zliatiny s lakovaným povrchom. Ostatné oceľové komponenty sú galvanicky pokovené.

NAPOJENIE LANOVODU:

Pripojiť možno ťažno-ťlačné káble LD s jednosmerného výstupu.

PRACOVNÝ ZDVIH:

CH400 umožňuje maximálny zdvih 45mm pri vyklonení páky 120°.

PÁKOVÝ PREVOD: 1:6

UPEVNENIE:

Bočné - 3x skrutka cez teleso ovládača.

Spodné - 2x skrutka cez spodnú stenu ovládača.

LEVERSTAK CH400

The Leverstak control head is designed to extensively cover the agricultural equipment market. One of its major uses today is in the operating of tractor automatic pick-up hitch systems. Any number of operators may be secured together by studs which may also be used to mount the control onto the machine. Zinc Based Die-Cast Body, Plated Steel Internal/External Components. Lever ratio 6 to 1, travel 45 mm.