

PÁKOVÝ OVLÁDAČ CH980

POUŽITIE A KONŠTRUKCIA:

Ručný pákový ovládač CH980 je určený na ovládanie hydraulických ventilov a rozvádzačov. Teleso ovládača a kulisa páky sú vyrobené zo zinkovej zliatiny, páka je z nehrdzavejúcej ocele ostatné kovové časti sú pozinkované. Ovládač je možné stohovať do blokov alebo kombinovať s ovládačom CH602.

NAPOJENIE LANOVODOV:

Konštrukcia umožňuje napojiť ťažno-tlačné káble VLD alebo LD na výstup v spodnej časti ovládača.

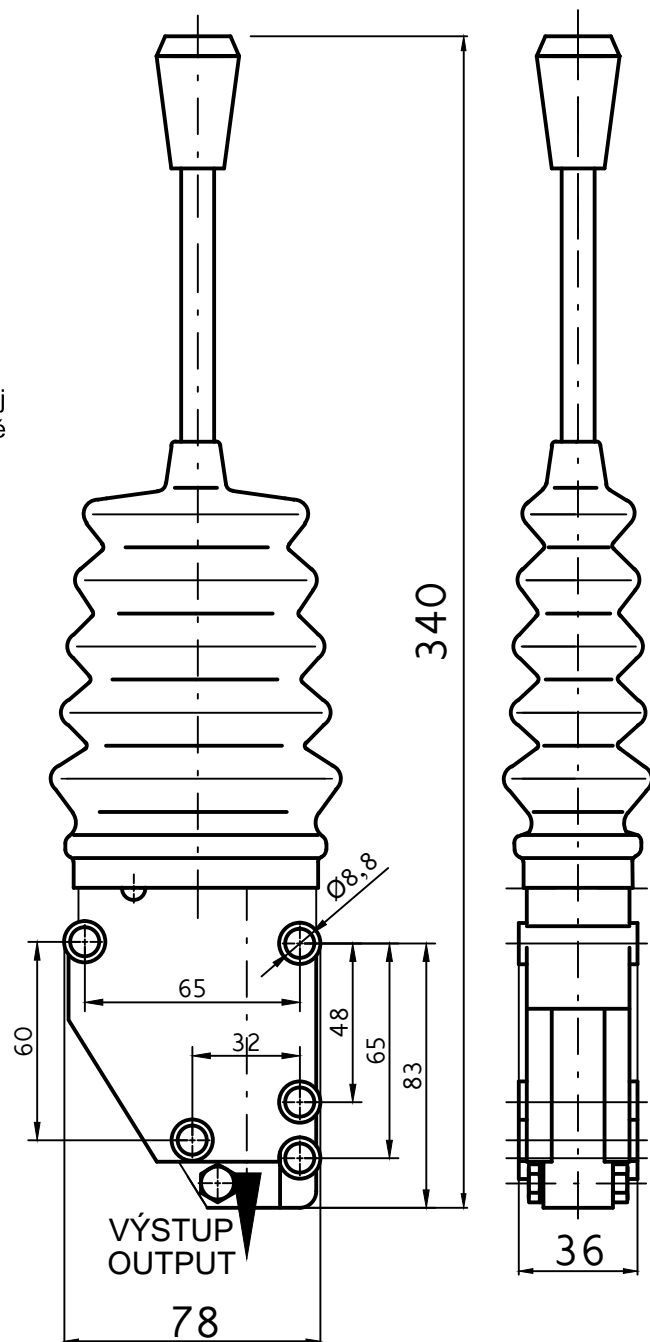
PRACOVNÝ ZDVIH:

Maximálny zdvih na výstupe je 40mm

PÁKOVÝ POMER: 1:5

UPEVNENIE:

Ovládač sa upevňuje minimálne dvoma skrutkami M8 cez teleso.



HAND CONTROL CH980

Description Single axis hand control for use with push-pull controls, allows easy connection to input end for remote valve actuation, drive engagement, articulation lock and many more.

Application: Boom lock, Drive engagement, Remote valve actuation
Features:

5:1 Mechanical advantage

For use on VLD or LD Cable assemblies

Rugged construction

Easy grip large molded handle

Easy mount base

Max. travel 40mm