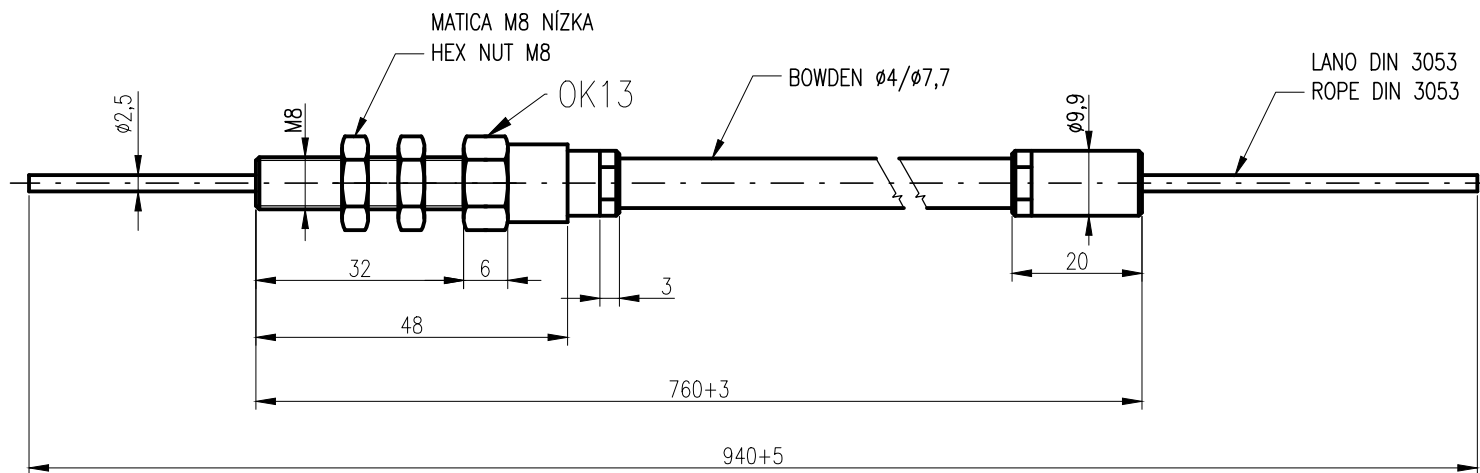


Bowdeny a lanovody podľa zadaných parametrov, výkresovej dokumentácie alebo vzoru.
Bowdens and cables by drawings, individual parameters or samples.



BOWDEN

0000-0000